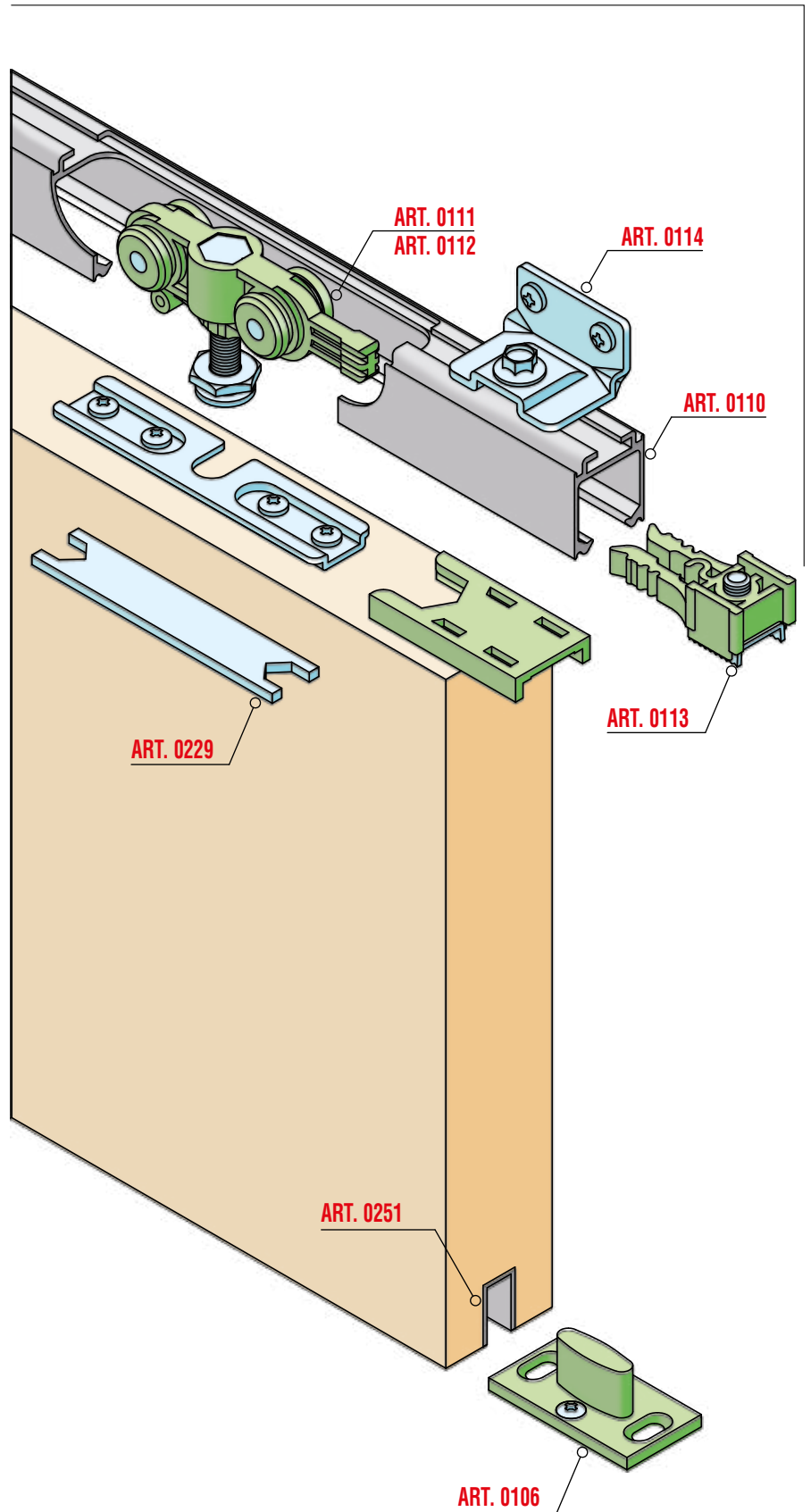


Legenda KIT / Kit Legend

0111	Carrello con rulli <i>Truck with rollers</i>
0112	Carrello con cuscinetti a rulli <i>Truck with roller bearings</i>
0113	Fermo superiore <i>Upper stopper</i>
0106	Guida inferiore <i>Lower runner</i>
0229	Chiave di regolazione <i>Adjusting spanner</i>

Legenda altri componenti Legend other items

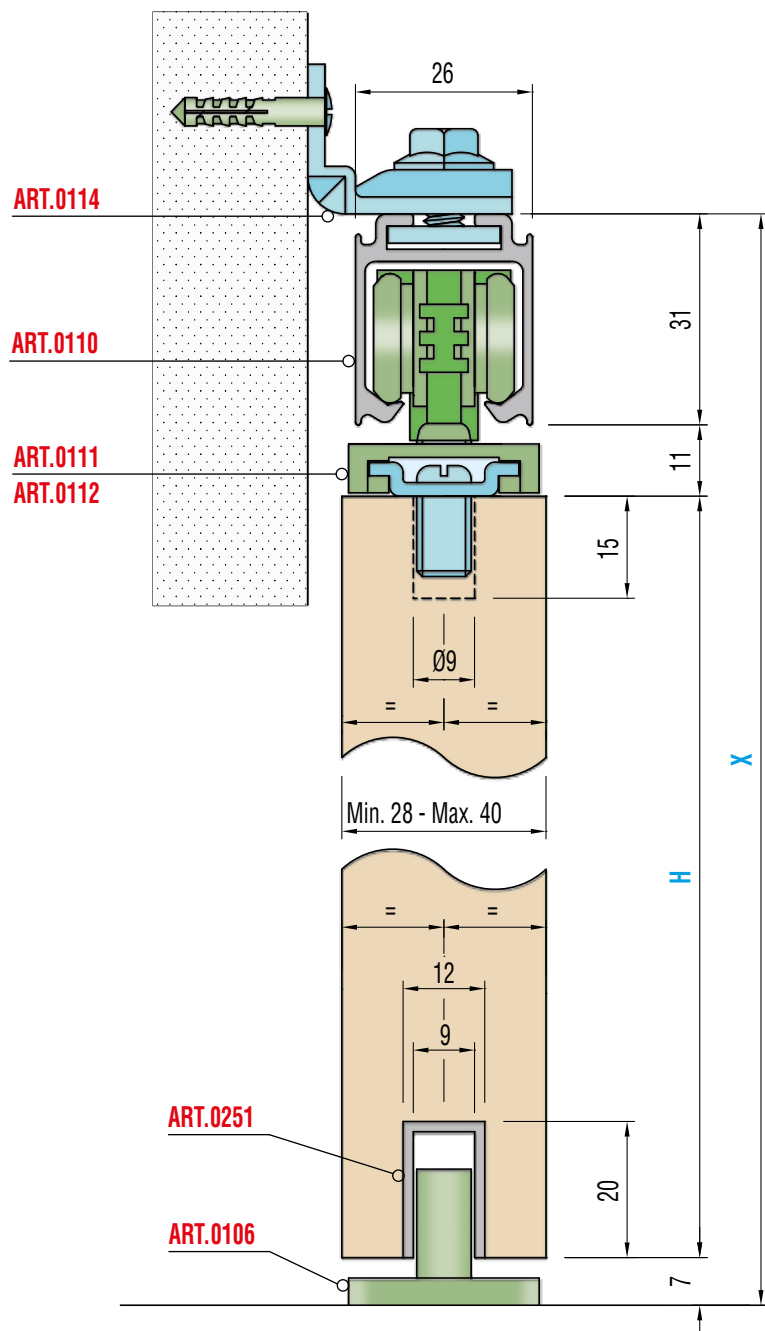
0110		Profilo alluminio superiore <i>Upper aluminium profile</i>
0251		Profilo alluminio inferiore <i>Lower aluminium profile</i>
0114		Staffa a parete regolabile <i>Adjustable wall bracket</i>
0115		Supporto per copertura <i>Clip for cover</i>





Sistemi scorrevoli per porte / Sliding systems for interior doors

Sezione verticale / Vertical section

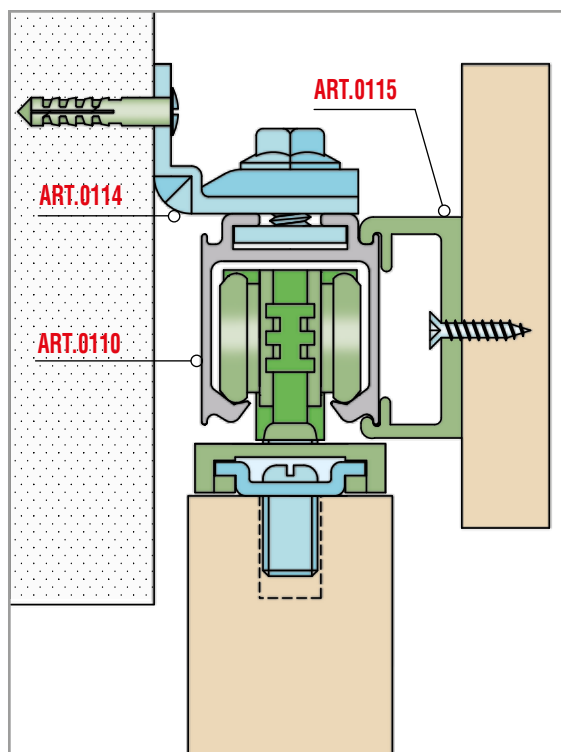


Peso massimo anta Kg. 40 (KIT 0111 P)
Maximum door weight Kg 40 (KIT 0111 P)

Peso massimo anta Kg. 70 (KIT 0112 P)
Maximum door weight Kg 70 (KIT 0112 P)

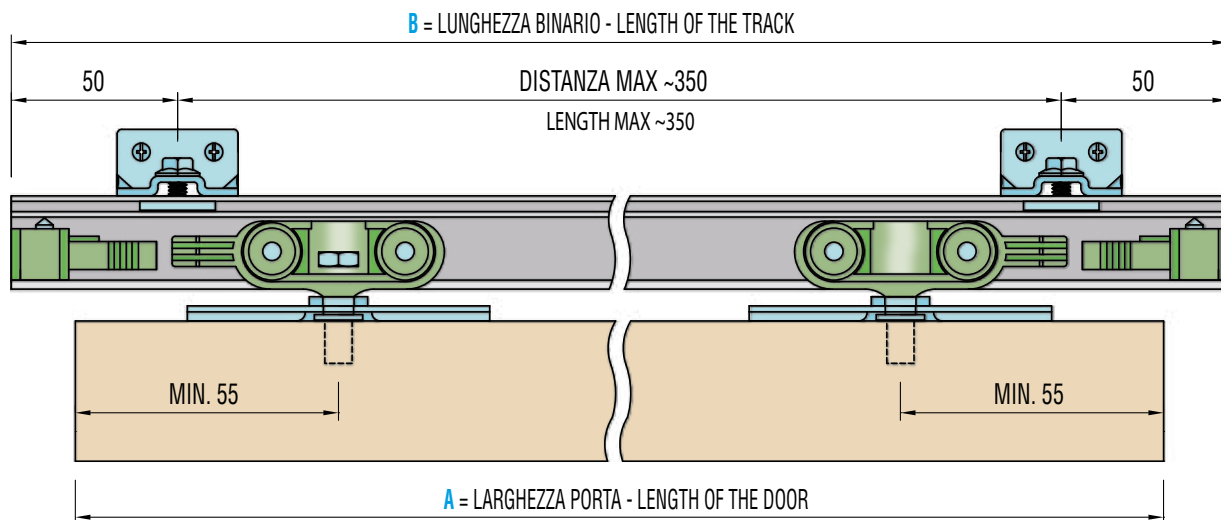
H = X - 49

Variante Special version

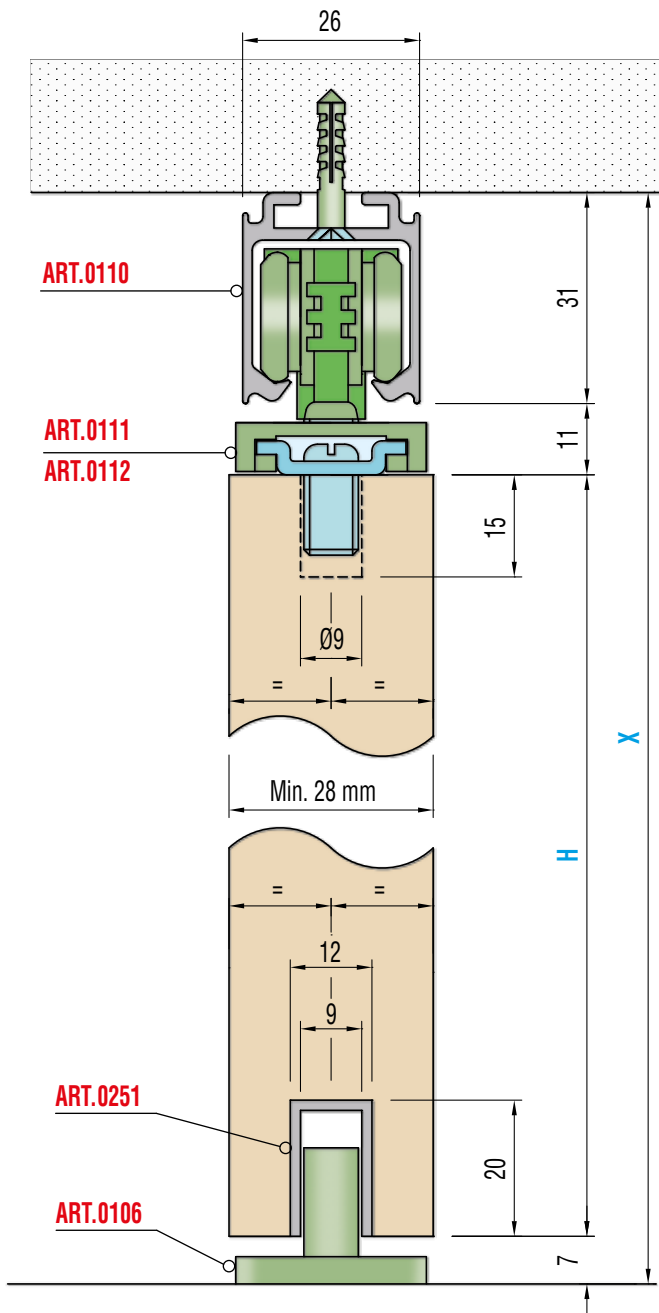


A	B
larghezza porta - length of the door	lunghezza binario - length of the track
500-700 mm.	1100 mm.
710-900 mm.	1500 mm.
900-1000 mm.	1700 mm.
910-1200 mm.	1900 mm.

Dimensioni standard / Standard dimensions



Sezione verticale / Vertical section



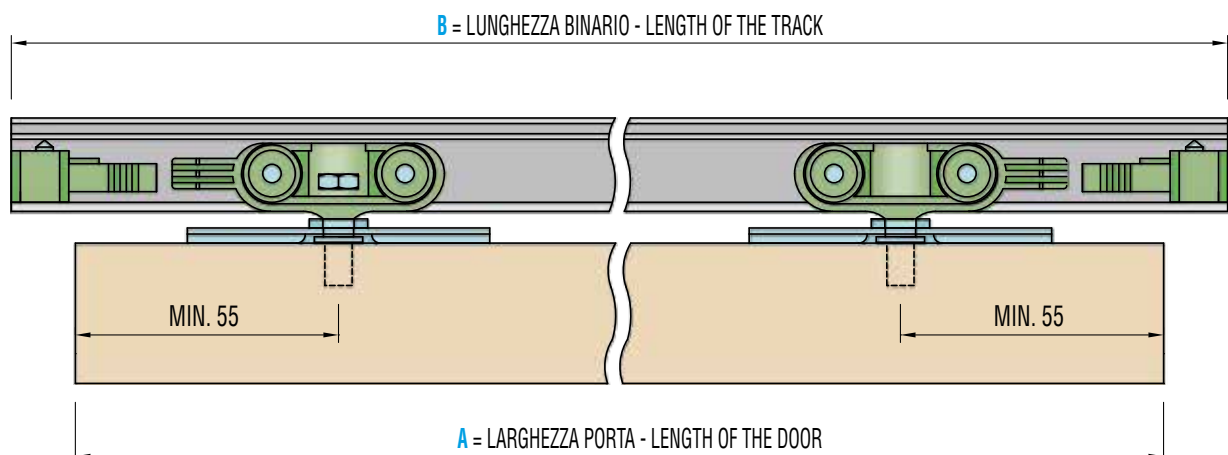
Peso massimo anta Kg. 40 (KIT 0111 P)
Maximum door weight Kg 40 (KIT 0111 P)

Peso massimo anta Kg. 70 (KIT 0112 P)
Maximum door weight Kg 70 (KIT 0112 P)

H = X - 49

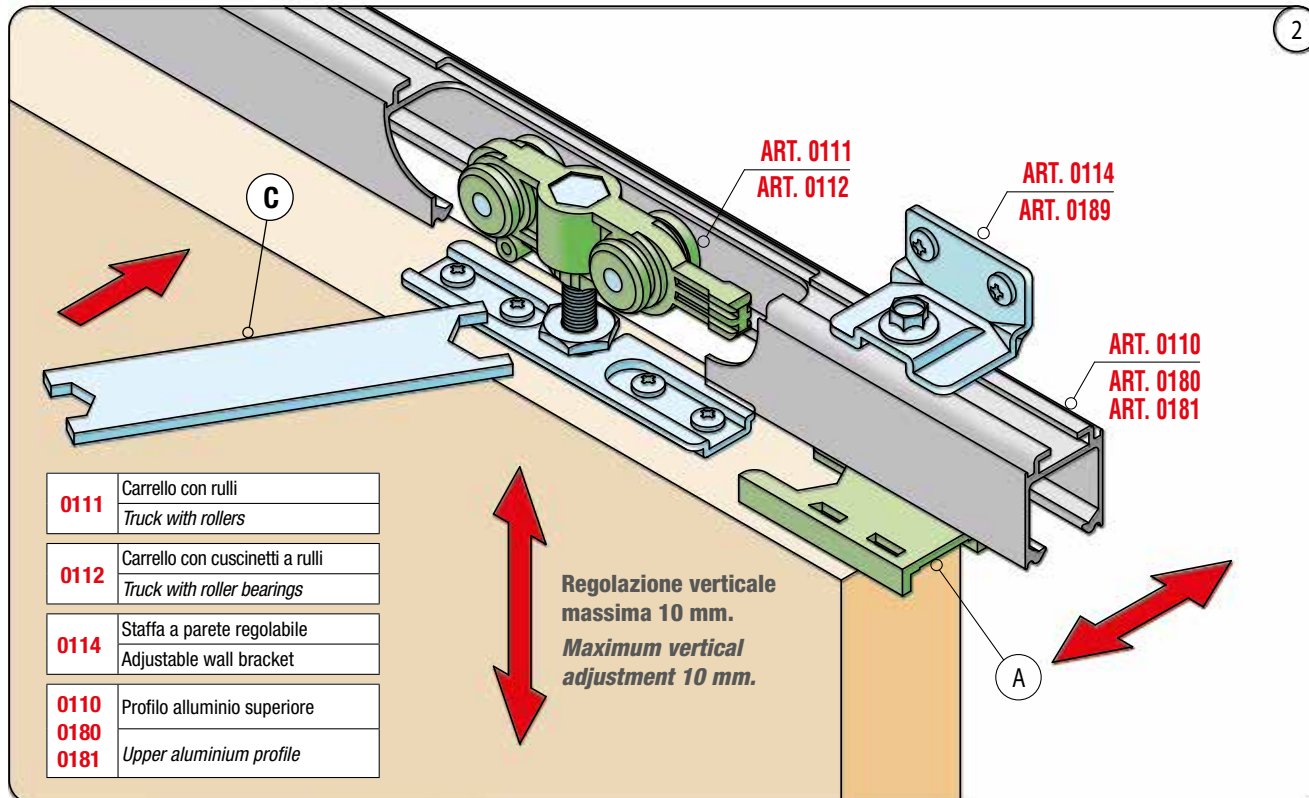
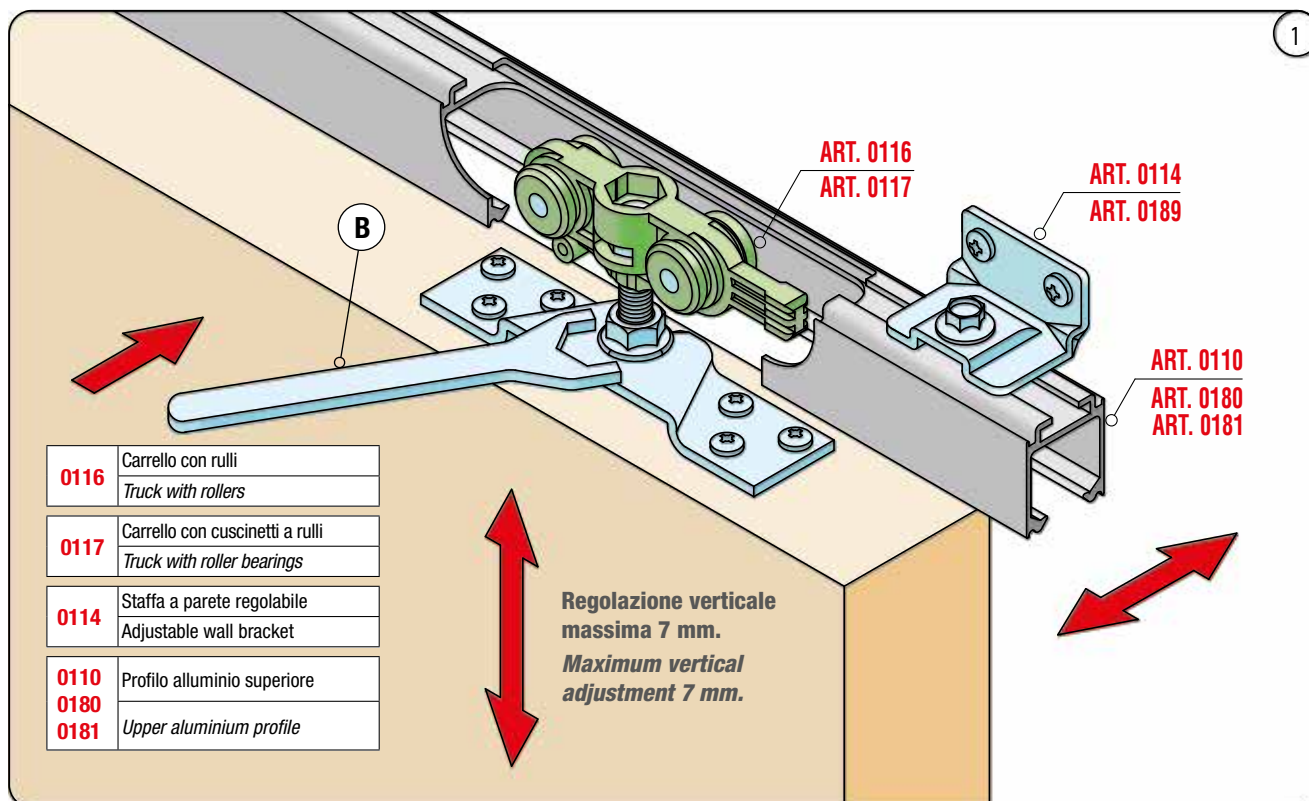
A	B
larghezza porta - length of the door	lunghezza binario - length of the track
500-700 mm.	1100 mm.
710-900 mm.	1500 mm.
900-1000 mm.	1700 mm.
910-1200 mm.	1900 mm.

Dimensioni standard / Standard dimensions





Schema di montaggio / Assembling



① Inserire il carrello ed il fermo superiore ART.0116 o 0117 nel relativo binario guida, assemblare il carrello alla staffa di tenuta premontata sulla porta e regolarne successivamente la verticalità tramite l'apposita chiave (B).

① Insert the truck and the upper lock ART.0116/0117 in their slideway, assemble the truck to the preassembled sealing bracket of the door, and then adjust the verticality of the door thanks to the special key (B).

② Inserire il carrello ed il fermo superiore ART.0111 o 0112 nel relativo binario guida, assemblare il carrello alla staffa di tenuta premontata sulla porta e regolarne successivamente la verticalità tramite l'apposita chiave (C), infine bloccare il dado tramite la clip antiganciamento (A).

② Insert the truck and the upper lock ART.0111/0112 in their slideway, assemble the truck to the preassembled sealing bracket of the door, and then adjust the verticality of the door thanks to the special key (C), finally lock the nut by means of the non slip-off clip (A).